



PowerBox

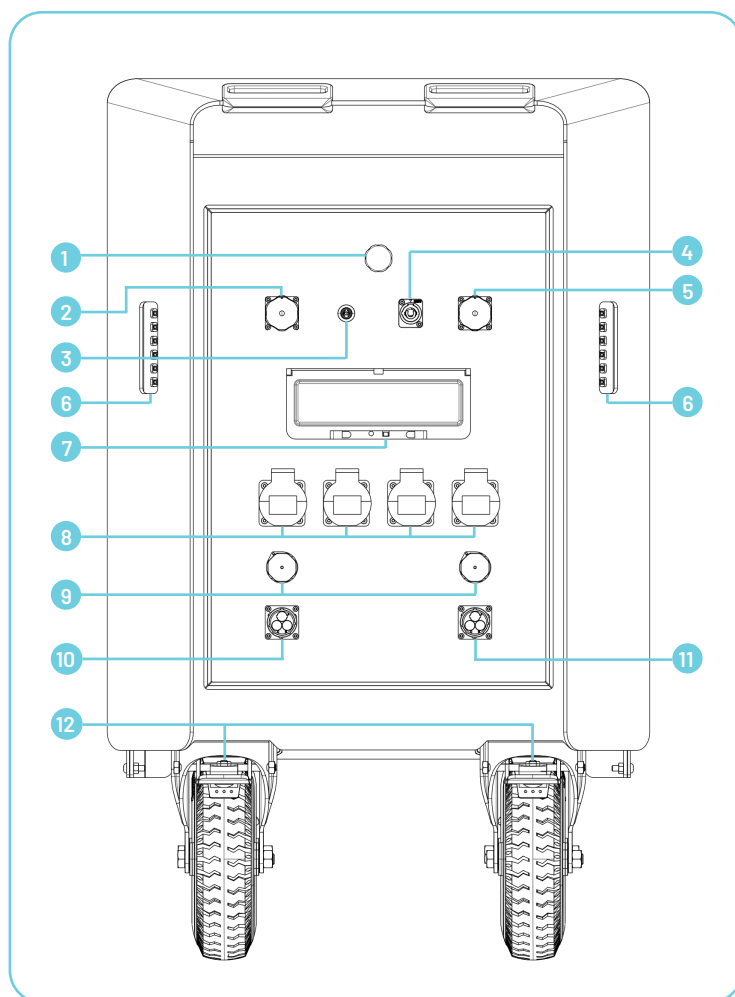
Station électrique portable
Gamme Moduloo Ex

Guide de démarrage rapide



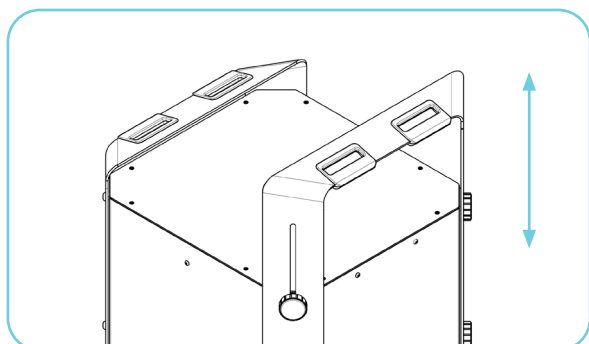
Interface utilisateur

PowerBox

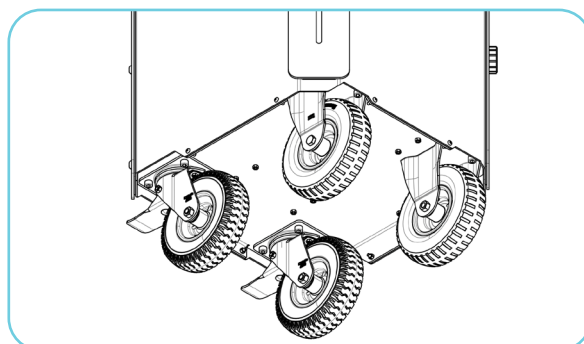


- 1 Bouton d'arrêt d'urgence
- 2 Entrée solaire
120 - 500 VDC / 18 A
- 3 Bouton ON / OFF
- 4 Prise de recharge AC
220 VAC / 16 A / 50 Hz
- 5 Connecteur signal
- 6 Afficheurs LED
Niveau de charge batterie
- 7 Boîte à disjoncteurs
- 8 Prises de courant
220 VAC / 16 A / 50 Hz / 3,5 kW max
- 9 Connecteurs Ethernet
- 10 Connecteur de puissance n°1
220 VAC / 25 - 50 A / 5,5 - 11 kW
- 11 Connecteur de puissance n°2
220 VAC / 25 - 50 A / 5,5 - 11 kW
- 12 Roues dont 2 pivotantes avec frein

Arche télescopique



Roues tout-terrain



Spécifications électriques

PowerBox	E5	E11
Capacité nominale /kWh	6	11
Convertisseur DC / AC monophasé 5 kW	1	2
Tension de sortie /VAC	220	220
Fréquence /Hz	50	50
Nombre de sorties 16 A	4	4
Puissance de décharge maximum /kW	3,5	3,5
Nombre de sorties 25 A et 50 A	2 x 25	2 x 50
Puissance de décharge maximum /kW	5,5	11
Temps de charge recommandé /heures	4	4

Recharge secteur	E5	E11
Tension d'entrée /VAC	220	220
Puissance de charge maximum continue /kW	1,6	2,8

Recharge solaire	E5	E11
Tension d'entrée /VDC	120 - 500	120 - 500
Puissance de charge maximum continue /kW	5,5	5,5
Courant de charge maximum continu /A	18	18

Spécifications mécaniques



Dimensions

962 x 650 x
590 mm



Poids

70 kg (E5)
110 kg (E11)



Étanchéité

IP54



Température

Utilisation
- 10 à + 40 °C
Charge
0 à + 40 °C



Chimie

Li-ion NMC

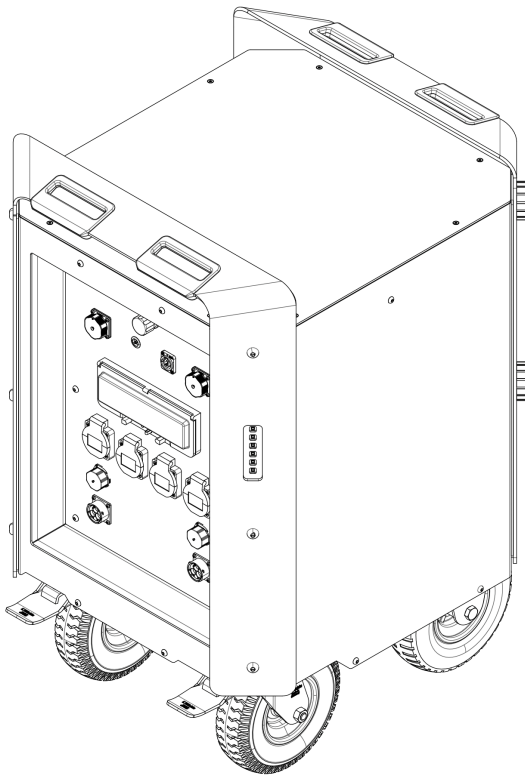


Matière boîtier

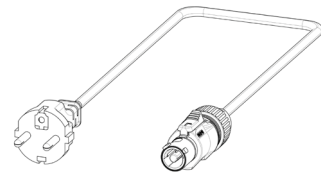
Aluminium

Contenu de la boîte

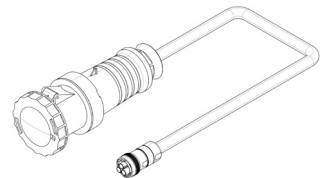
Inclus dans la livraison



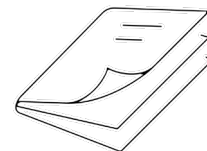
Station d'énergie portable
PowerBox



Câble de charge secteur
220 VAC 16 A



Adaptateur 220 VAC 32 A



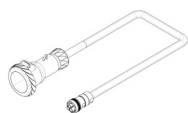
Guide de démarrage rapide

Accessoires optionnels

Procurez-vous des accessoires supplémentaires pour votre PowerBox en contactant TYVA Energie :



Adaptateur
220 VAC 63 A



Adaptateur
220 VAC 32 A
supplémentaire



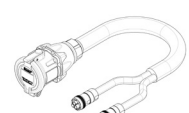
Faisceau de
communication
(parallélisation)



Faisceau de
puissance
(parallélisation)



Adaptateur
prise Marechal
DS3 position 17



Adaptateur
prise Marechal
DS6 position 17

Mise en route

1

Contrôles avant utilisation

1. Vérifiez que le bouton d'arrêt d'urgence soit bien désarmé.
2. Remontez tous les interrupteurs de la boîte à disjoncteurs sur ON.
3. Réglez les freins selon vos besoins.
4. Gardez le câble de charge à proximité.

2

Mise sous / hors tension

1. Appuyez une fois sur le bouton ON / OFF.
2. Le voyant sur le bouton clignote pour indiquer la mise en marche du système. Il reste allumé une fois que la PowerBox est prête à l'emploi.
3. Réappuyez une fois pour éteindre la station. Veillez à ne pas la stocker déchargée.

3

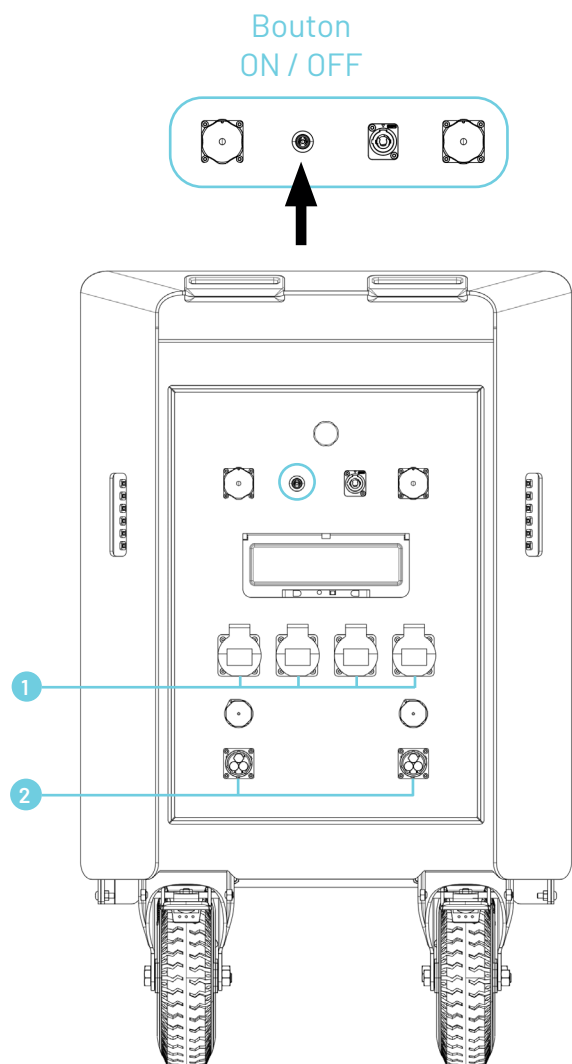
Utilisation

1. Munissez vous de l'adaptateur adapté figurant parmi les accessoires inclus dans la livraison.
2. Pour un courant inférieur ou égal à 16 A, branchez le câble à la PowerBox sur une des quatre prises ① prévues à cet effet. Pour un courant supérieur à 16 A, branchez sur une des deux prises ② associées. Enfin, connectez l'autre extrémité à votre application.
3. Vous alimentez à présent votre application grâce à la PowerBox et vous pouvez l'utiliser selon vos besoins.
4. Débranchez le câble et éteignez la PowerBox pour mettre fin à l'utilisation.



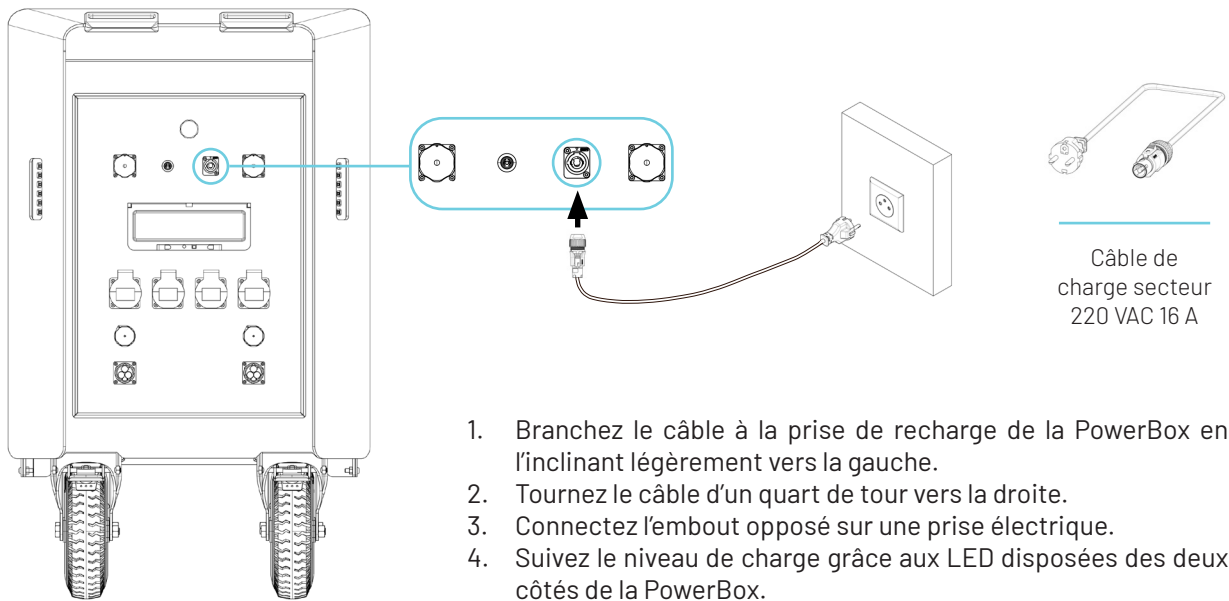
La PowerBox s'utilise uniquement dans une plage de température située entre -10 °C à +40 °C. Hors de cette plage, elle suit un protocole de sécurité précis qui ne peut être contourné.

La charge est impossible lorsqu'on dépasse la plage de température de 0 à +45 °C.
La décharge est impossible lorsqu'on dépasse la plage de température de -20 °C à +60 °C.

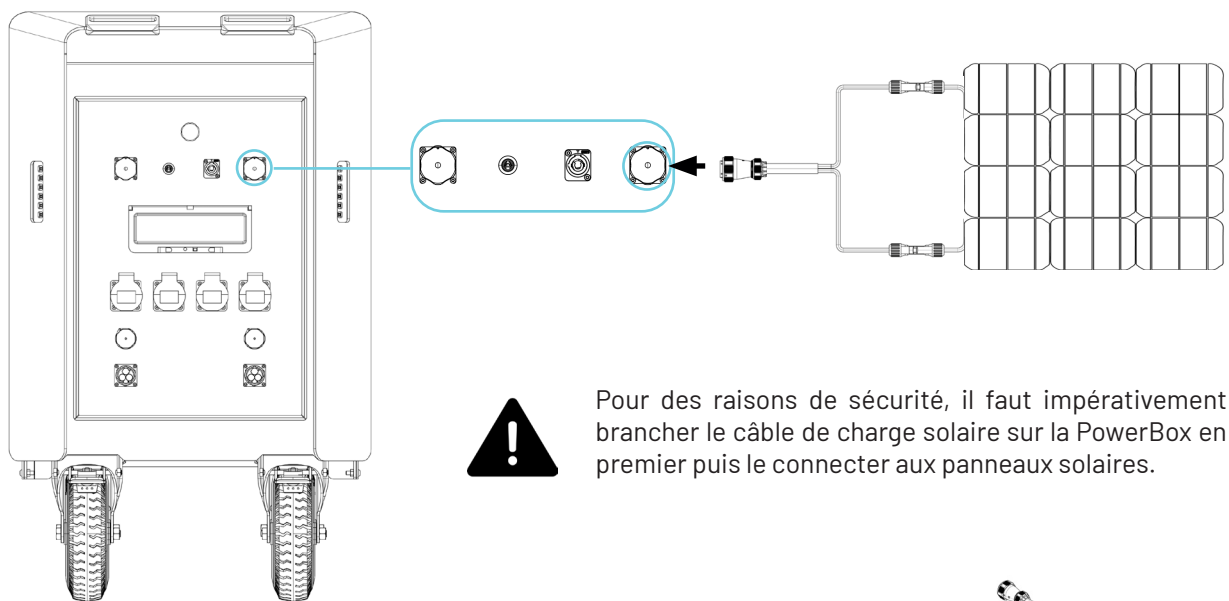


Recharge

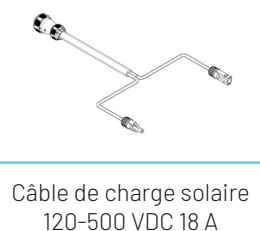
Charge secteur



Charge solaire



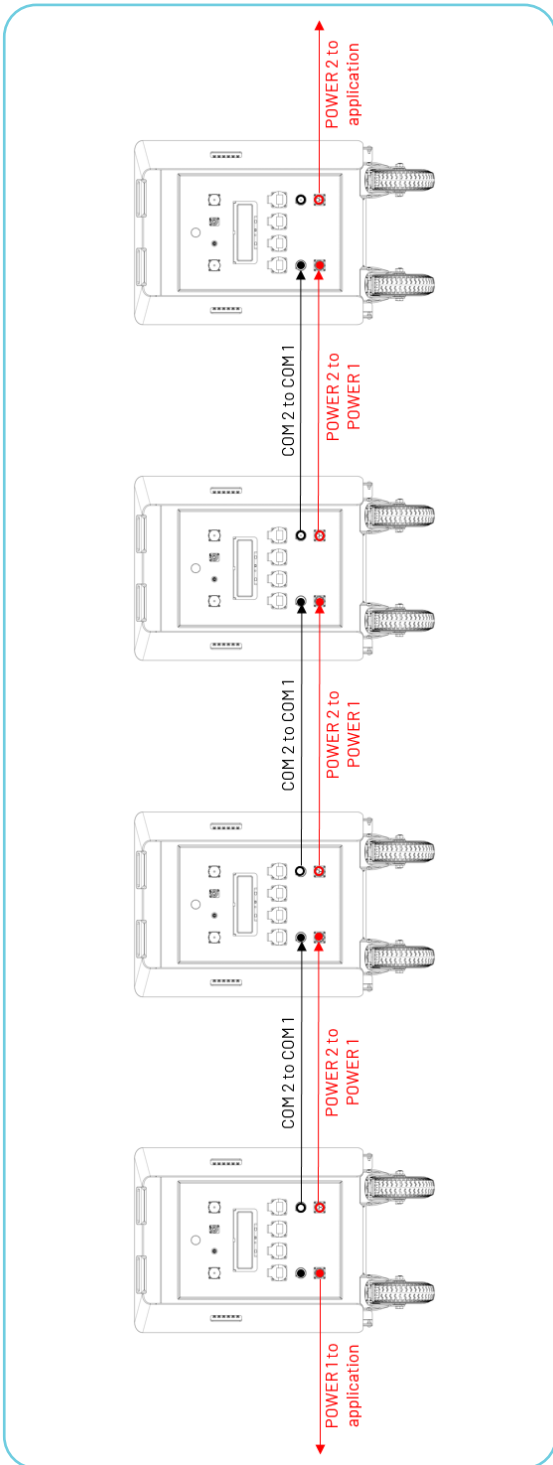
Il est possible de recharger la PowerBox par l'intermédiaire de panneaux solaires en vous branchant à la prise prévue à cet effet. Pour cela, vous devez vous procurer le câble de charge solaire adapté qui figure parmi les accessoires optionnels proposés par TYVA Energie.



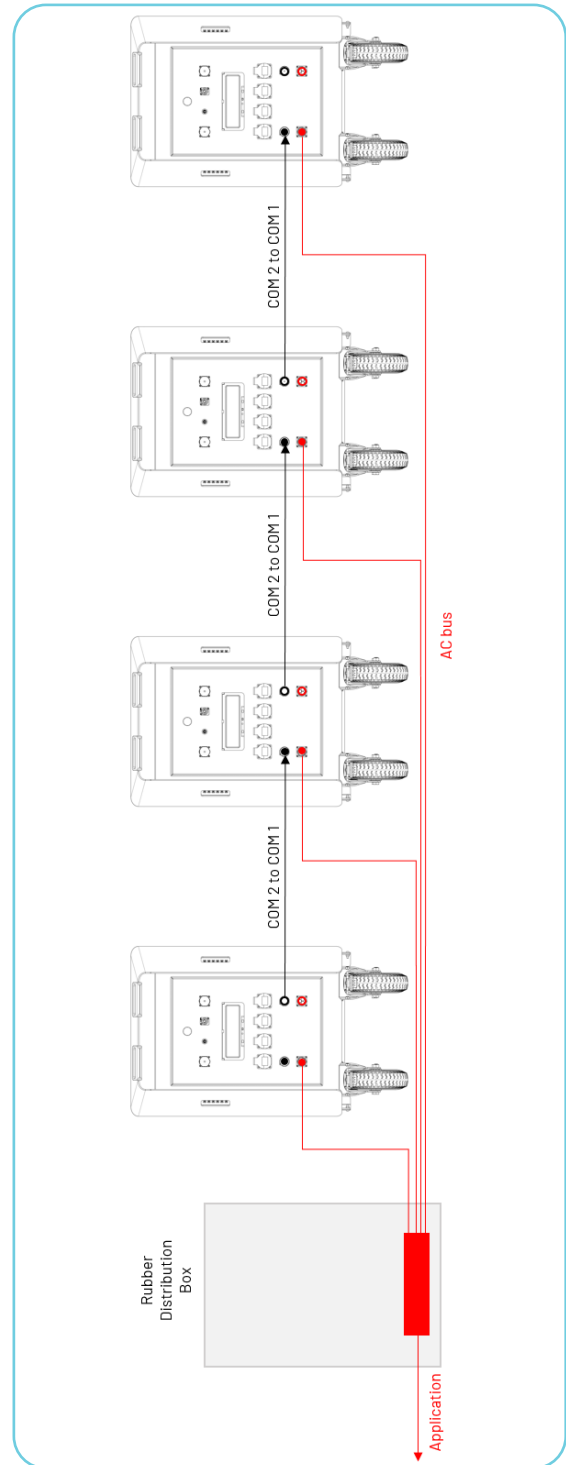
Parallélisation

Vous avez la possibilité de mettre en parallèle jusqu'à 12 PowerBox E5 consécutives, ou 6 PowerBox E11 consécutives afin de gagner en autonomie ou en puissance. Veuillez vous référer au manuel d'utilisation pour en savoir plus et contacter TYVA Energie pour obtenir les accessoires nécessaires.

Gain d'autonomie



Gain de puissance



TYVA Smart Dashboard

Téléchargement

Véritable tableau de bord mobile, téléchargez notre application de monitoring TYVA Smart Dashboard disponible sur smartphones et tablettes Android et iOS puis connectez-vous à notre système en Bluetooth !



Appareils Android

Téléchargez l'application via le Google Play Store



Appareils iOS

Téléchargez l'application via l'App Store



En téléchargeant l'application TYVA Smart Dashboard, vous acceptez les termes et conditions de la Politique de confidentialité de TYVA Energie. En savoir plus : <https://tyva-energie.com/fr/politique-confidentialite/>

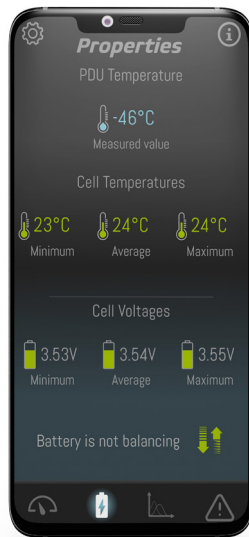
Interface

L'application digitale TYVA Smart Dashboard vous permet de superviser le système global de votre station électrique portable composé de batteries lithium TYVA Energie. Elle se compose en quatre onglets :



Accueil

Aperçu global des informations



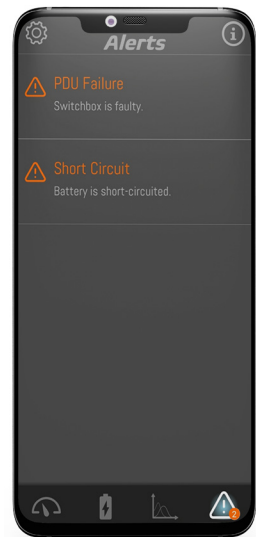
Propriétés

Données de température et de tension



Graphiques

Suivi de température, puissance, tension et courant



Alertes

Avertissements (icône bleue) et erreurs (icône orange)

États

Voyant lumineux

Le voyant situé au centre du bouton ON/OFF clignote de manière répétitive en fonction des différents états de la PowerBox comme indiqué ci-dessous :

État	Type d'impulsion	Description
Idle		1 clignotement
PduCurrentError		2 clignotements
VoltageError		3 clignotements
TemperatureError		4 clignotements
SystemError		5 clignotements
Mode Charge		Lumière continue marquée par 1 clignotement
Mode Discharge		Lumière continue marquée par 2 clignotements

Alertes digitales

Notifications visibles dans l'onglet « Alertes » de l'application TYVA Smart Dashboard :



- Low Voltage
- High Voltage
- NTC Issue
- Warning Bluetooth
- Data Log Issue
- Under-temperature
- Over-temperature
- Under-voltage
- Over-voltage
- Over-current
- PDU Lock
- PDU Failure
- PDU Over-temperature
- Charge Error
- Cellule Issue
- Short Circuit
- Slave Silent
- AFE Issue
- Short Circuit on Precharge

Besoin d'aide ?



Accédez aux guides, aux manuels et au SAV de la **gamme Moduloo EX**

Veillez impérativement vous référer à toutes les consignes de sécurité et les instructions établies au préalable dans le manuel d'utilisation de la PowerBox

